

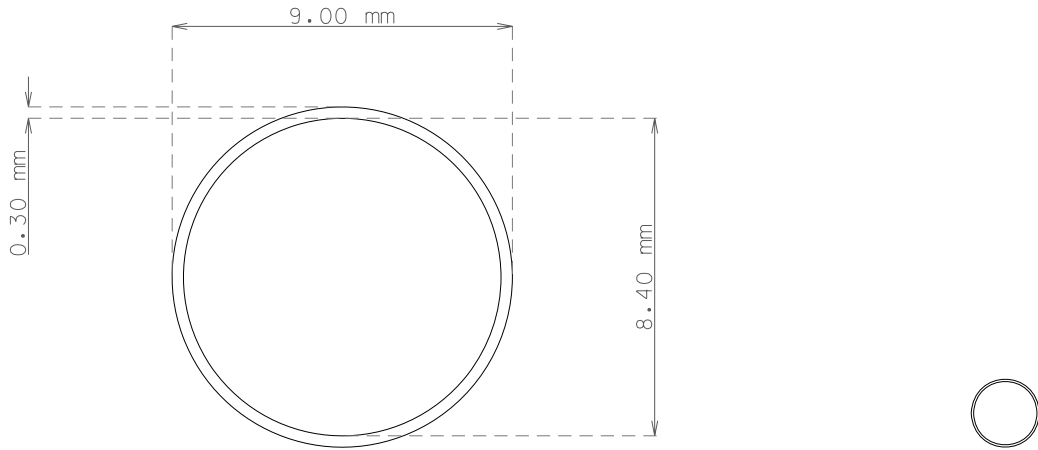


PIEZA

TUBO ACERO INOXIDABLE AISI-304 9,0 X 0,30 mm

PART

STAINLESS STEEL TUBE AISI-304 9,0 X 0,30 mm



escala 5:1

escala 1:1

<p><b>ARTICULO</b></p> <p><b>ITEM</b></p>	<p>TUBO INOX AISI-304 ..... 9,0 X 0,30 mm</p> <p>INOX.TUBE AISI-304 ..... 9,0 X 0,30 mm</p>	
<p><b>CARACTERISTICAS TECNICAS</b></p> <p><b>TECHNICAL FEATURES</b></p>	<p>TUBO SOLDADO Y REESTIRADO CALIBRADO EXTERIOR E INTERIOR  <math>\varnothing</math> EXTERIOR <math>9,0 \pm 0,05</math> / <math>\varnothing</math> INTERIOR <math>8,40 \pm 0,05</math> mm            ACABADO : BRILLANTE            TRATAMIENTO : DURO            PESO Kg/Mts: 0,0656            PRESION TRABAJO : 50 Kg / Cm<sup>2</sup></p> <p>WELDED AND REDRAWN TUBE CALIBRATED EXTERNAL AND INTERNAL  <math>\varnothing</math> EXTERNAL <math>9,0 \pm 0,05</math> / <math>\varnothing</math> INTERNAL <math>8,40 \pm 0,05</math>            FINISHING : BRIGHT            TREATMENT : HARD            WEIGHT Kg/m: 0,0656            WORK PRESSURE : 50 Kg / Cm<sup>2</sup></p>	
<p><b>OBSERVACIONES</b></p> <p><b>REMARKS</b></p>	<p>SUMINISTROS EN BARRAS DE 2,00 MTS</p> <p>LENGH 2,00 MTS</p>	
<p><b>PLANO N°</b></p> <p><b>DRAWING N°</b></p>	<p>903084-11</p>	<p><b>A4</b></p>
<p><b>REF. TUBO</b></p>	<p>01-0900-030-200011</p>	