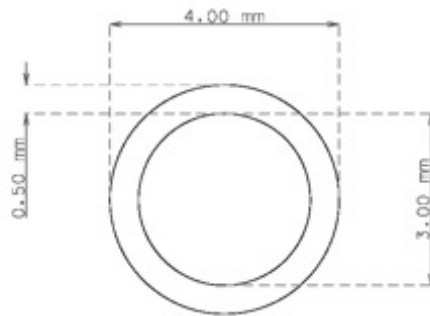




PIEZA
PART

TUBO EN ROLLO EN ACERO INOXIDABLE AISI-304 4,0 X 0,50 mm
COIL TUBE IN STAINLESS STEEL AISI-304 4,0 X 0,50 mm



escala : 10 : 1

ARTICULO	TUBO INOX AISI-304 4,0 X 0,50 mm	
ITEM	INOX.TUBE AISI-304 4,0 X 0,50 mm	
CARACTERISTICAS TECNICAS	<p>TUBO SOLDADO Y REESTIRADO CALIBRADO EXTERIOR E INTERIOR \varnothing EXTERIOR $4,0 \pm 0,05$ / \varnothing INTERIOR $3,00 \pm 0,05$ mm ACABADO : BRILLANTE TRATAMIENTO : RECOCIDO PESO Kg/Mts: 0,0440 PRESION TRABAJO : 188 Kg / Cm²</p>	
TECHNICAL FEATURES	<p>WELDED AND REDRAWN TUBE CALIBRATED EXTERNAL AND INTERNAL \varnothing EXTERNAL $4,0 \pm 0,05$ / \varnothing INTERNAL $3,00 \pm 0,05$ FINISHING : BRIGHT TREATMENT : ANNEALED WEIGHT Kg/m: 0,0440 WORK PRESSURE : 188 Kg / Cm²</p>	
OBSERVACIONES	SUMINISTROS EN ROLLOS DE 25/50/100 MTS	
REMARKS	TUBE IN COILS OF 25/50/100 MTS	
PLANO N° DRAWING N°	405030-21	A4
REF. TUBO	11-0400-050-200021	